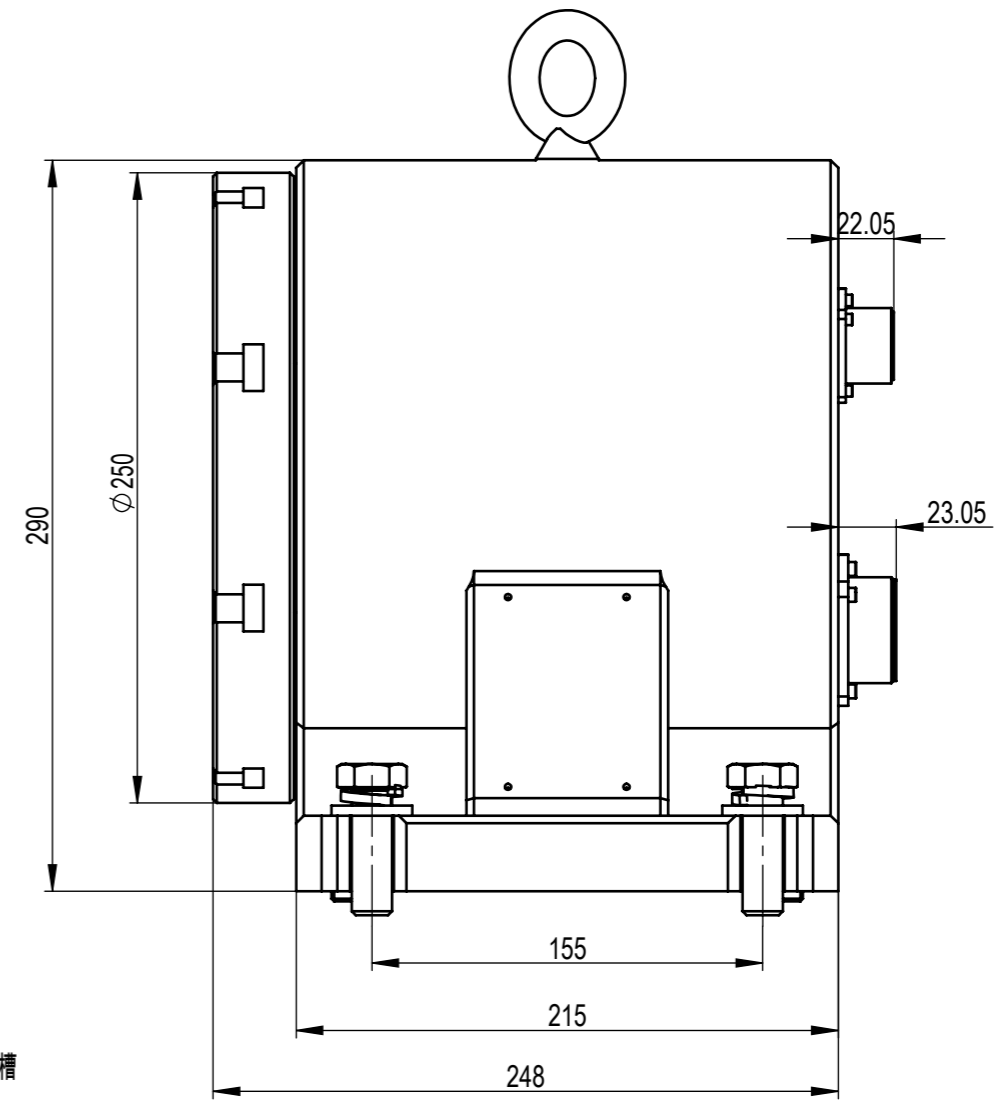
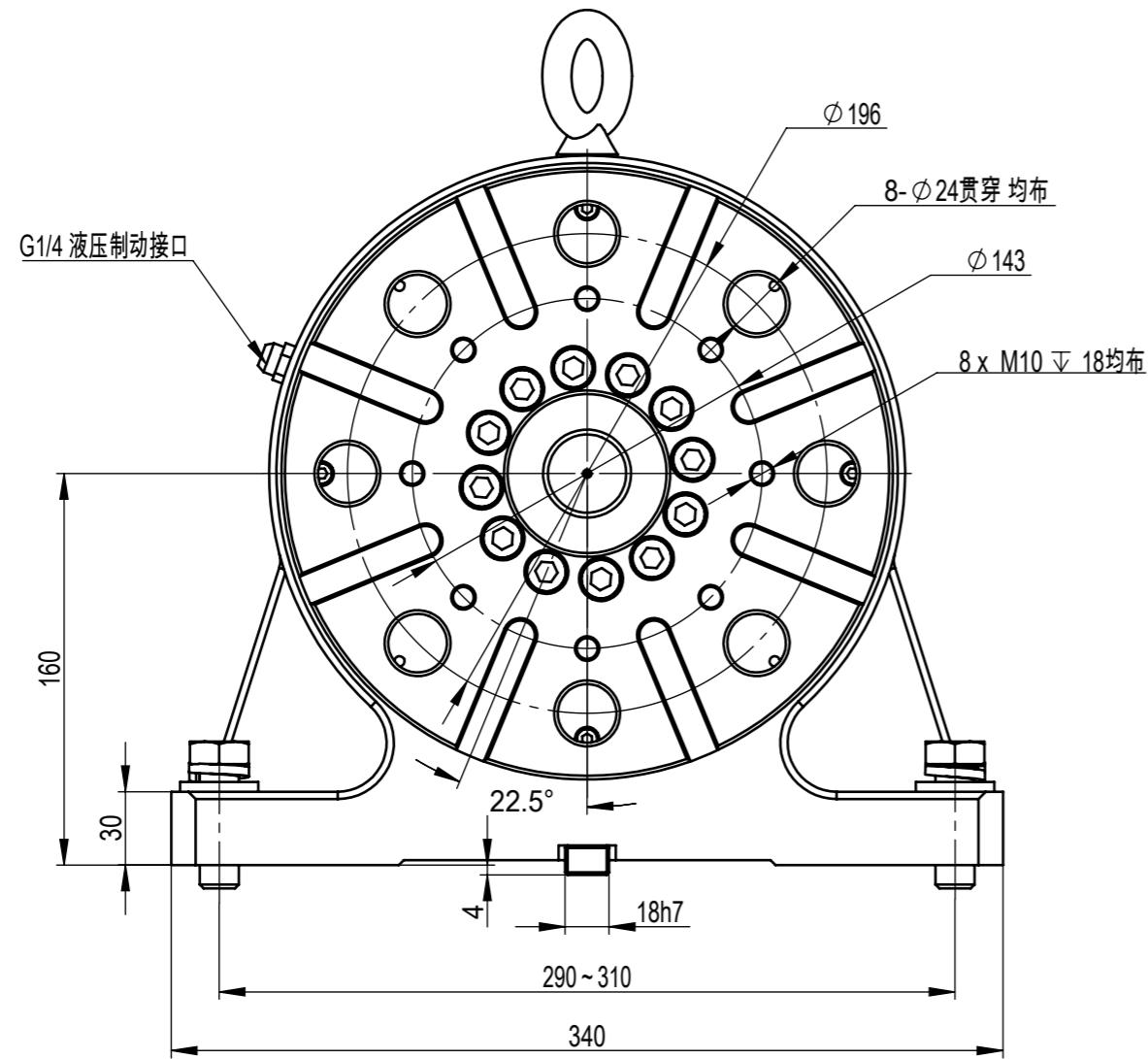
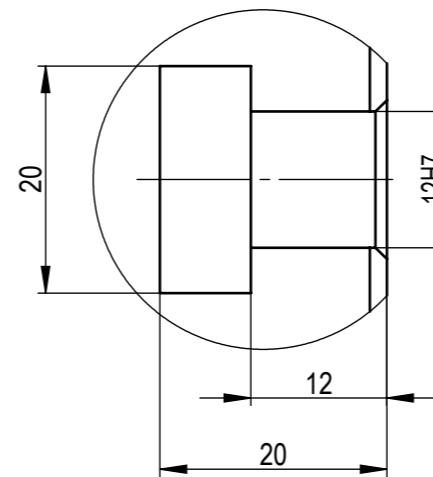
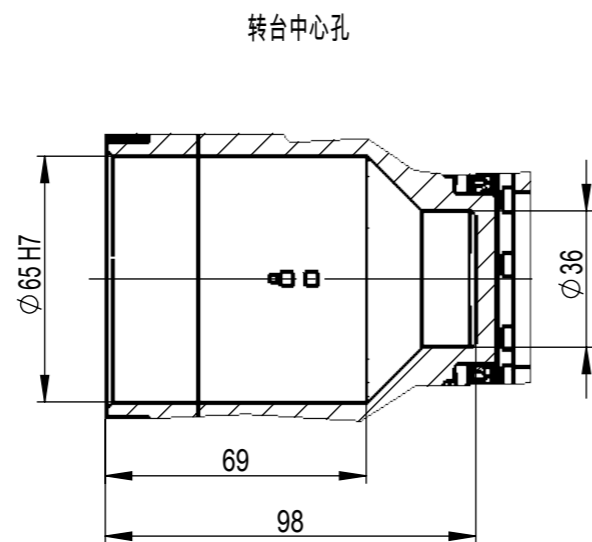
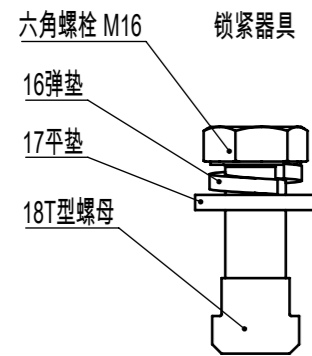


单位：mm



转台T型槽



					JKD		
					外形尺寸图		
					KCR-250FUDF		
					版本		V00
标记	处数	更改文件名	签字	日期	图样标记	重量	比例
设计				日期		81111.31	1:3
校对				日期			
审核				日期			
批准				日期	共 张	第 张	